

MITTEWINKEL M8

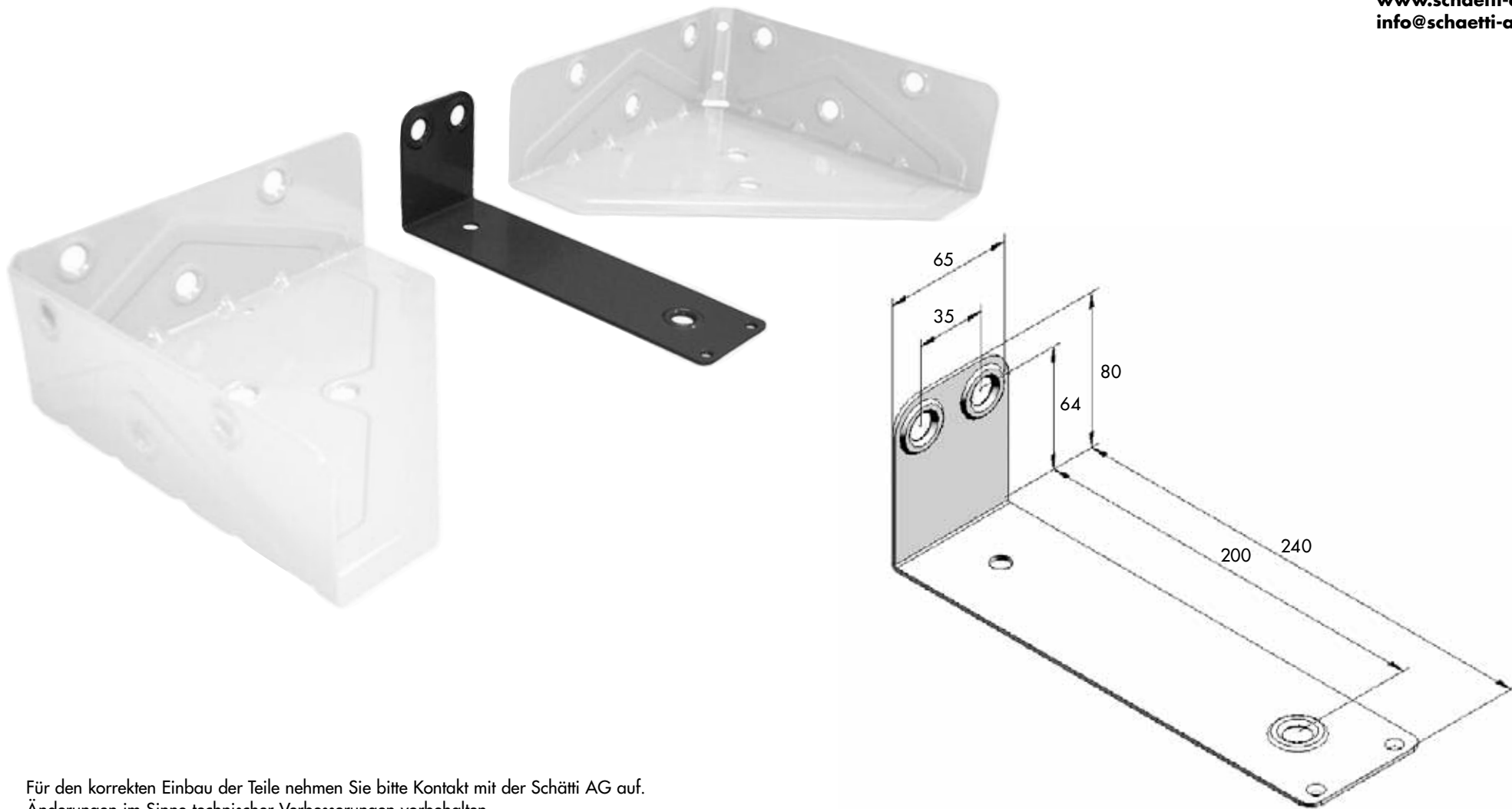
**Mittewinkel als Auflage
für 2 Einlegerahmen in der Bettmitte**

- Stahl pulverbeschichtet
- Löcher für M8 Schrauben

Schätti AG, Metallwarenfabrik
Industrie Tschachen 2
CH-8762 Schwanden

Telefon 055 647 34 11
Fax 055 647 34 21

www.schaetti-ag.ch
info@schaetti-ag.ch



Für den korrekten Einbau der Teile nehmen Sie bitte Kontakt mit der Schätti AG auf.
Änderungen im Sinne technischer Verbesserungen vorbehalten.