

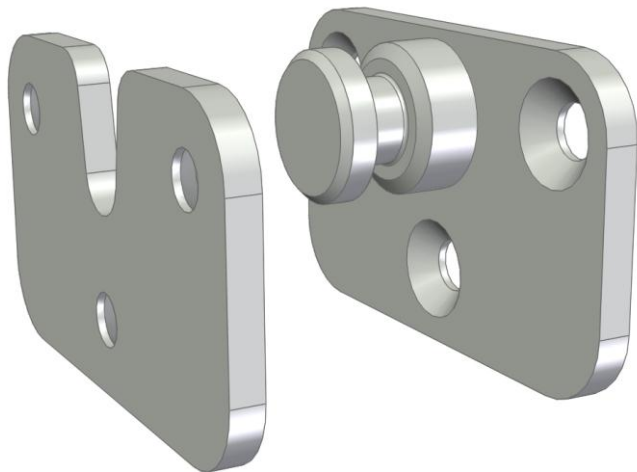
# SESSELVERBINDUNG

Schätti AG, Metallwarenfabrik  
Industrie Tschachen 2  
CH-8762 Schwanden

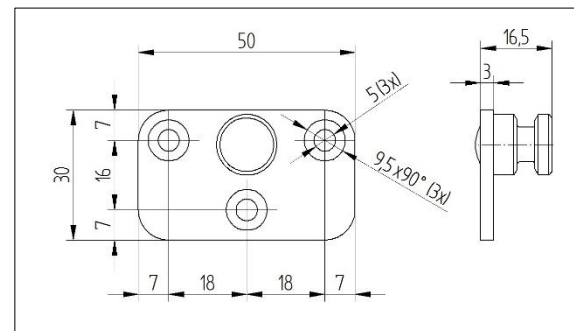
Telefon +41 55 647 34 11  
Fax +41 55 64734 21

[www.schaetti-ag.ch](http://www.schaetti-ag.ch)  
[info@schaetti-ag.ch](mailto:info@schaetti-ag.ch)

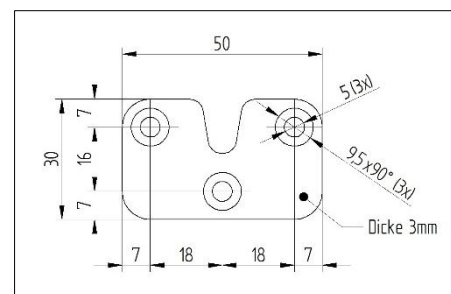
- **Verbindung von Sesseln und Stühlen durch Einhängen**
- **Alle Teile Stahl, verzinkt**



Art. Nr. A0.22527.0.9901



Verbindungsplatte



Einhängeplatte